

# bluglass Tower ONE

stainless  
STEEL

I.T.

portion  
control

## BLUGLASS TOWER ONE

Stromversorgung	230 V - 50 Hz
Stromaufnahme	30 W - 0,19 A
Anschluss wasserseitig	Ø5/16" (8 mm)
Höhe Wasserentnahme (mm)	260 mm
Modell	Elektronischer Wasserhahn
Nettogewicht (kg)	6
Bruttogewicht (kg)	8
Maße B x T x H (mm)	142 x 209 x 455
Verpackungsmaße (mm)	800 x 260 x 255
Mögliche Wassersorten <b>Auch mit Heißwasseroption verfügbar !</b>	Gekühltes Stillwasser, gekühltes Sodawasser (Mod. 2W) oder gekühltes Stillwasser, gekühltes Sodawasser und ungekühltes Stillwasser (Mod. 3W)
Materialien	Robuster Edelstahl und gehärtetes Glas
Knöpfe	Edelstahlknöpfe



## ANDERE MERKMALE

Kann an jegliches Einbaugerät angeschlossen werden. Die Edelstahl Tropfschale ist im Lieferumfang enthalten

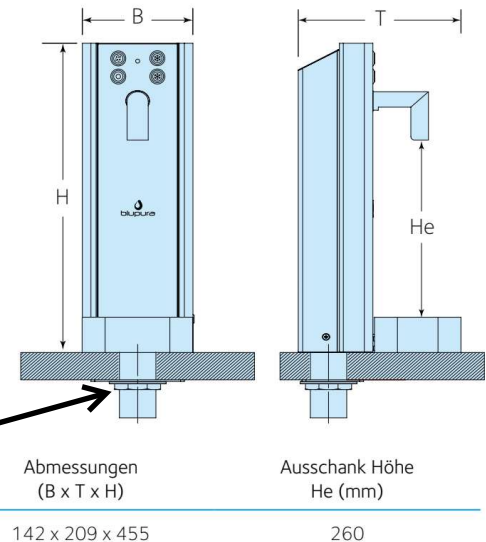
## OPTIONEN

UVC Lampe im Auslauf ist als Option verfügbar

Nano-Silber beschichteter Auslauf ist als Option verfügbar

Frei programmierbare automatische Portionierung ist als Option verfügbar

*Für die korrekte Installation der Anlage, muss der Water Block verwendet werden.*



**Für die Montage ist ein einfaches Loch in der Theke mit 50mm Durchmesser notwendig.**

## ZERTIFIZIERUNGEN

